

A 27/2012 (VIII. 27.) NGM rendelet (12/2013 (III.28) NGM rendelet által módosított) szakmai és vizsgakövetelménye alapján.

Szakképesítés, azonosító száma és megnevezése

54 544 02	Fluidumkitermel technikus
-----------	---------------------------

Tájékoztató

A vizsgázó az első lapra írja fel a nevét!

Ha a vizsgafeladat kidolgozásához több lapot használ fel, a nevét valamennyi lapon fel kell tüntetnie, és a lapokat sorszámmal el kell látnia.

Használható segédeszköz: számológép

Értékelési skála:

81 – 100 pont	5 (jeles)
71 – 80 pont	4 (jó)
61 – 70 pont	3 (közepes)
51 – 60 pont	2 (elégséges)
0 – 50 pont	1 (elégtelen)

A javítási-értékelési útmutatótól eltér helyes megoldásokat is el kell fogadni.

A vizsgafeladat értékelési súlyaránya: 30%.

1. feladat**Összesen: 20 pont**

24,8 kW h terhelés kombinált vízmelegít t üzemeltetünk a következ összetétel gázkeverékkel:

CH ₄	92%	H _a = 35,9 MJ/m ³
C ₂ H ₆	4%	H _a = 67,6 MJ/m ³
C ₃ H ₈	1%	H _a = 93,9 MJ/m ³
CO ₂	3%	

- a. **Határozza meg a gázkeverék f t értékét!** 2 pont
- b. **Határozza meg maximális terhelésnél a gáz-térfogatáramot!** 2 pont
- c. **Számítsa ki maximális terhelésnél a szükséges égésileveg -térfogatáramot, ha a légellátási tényez = 1,1!** 8 pont
- d. **Számítsa ki a szell z leveg -térfogatáramot, ha az égéstermék-áramlásbiztosítón kilép helyiségleveg térfogatárama az égéstermék 1,4-szerese!** 8 pont

2. feladat

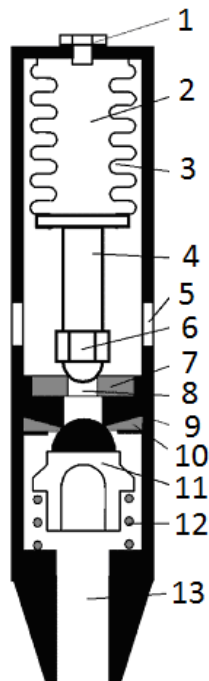
Jellemezze a t zipelletnek nevezett biológiai eredet alternatív energiahordozót az alábbi szempontok alapján!

- | | |
|---|--------|
| a.) Alapanyaga és előállítása | 8 pont |
| b.) Fizikai és tüzeléstechnikai jellemzői | 8 pont |
| c.) Eltüzelésének módja | 4 pont |

Összesen: 15 pont**3. feladat**

Válaszoljon az alábbi kérdésekre!

- | | |
|--------------------------------------|---------|
| a) Mit lát a rajzon? | 1 pont |
| b) Milyen viselkedés? | 1 pont |
| c) Nevezze meg a számozott részeket! | 13 pont |

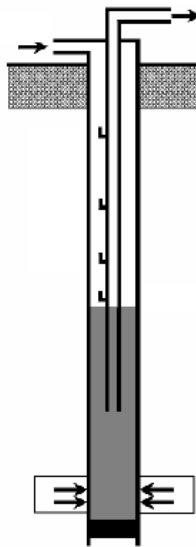


- 1)
- 2)
- 3)
- 4)
- 5)
- 6)
- 7)
- 8)
- 9)
- 10)
- 11)
- 12)
- 13)

4. feladat**Összesen: 12 pont**

A lenti ábra egy termelési módot ábrázol. Válaszoljon az alábbi kérdésekre!

- a) Milyen termelési módot lát az ábrán? 1 pont
- b) Hogyan működik a rendszer? Hogyan valósul meg a fluidumkihozatal? Hat-hét mondatban írja le! 6 pont
- c) Hogyan változik a nível a termelés során? 1 pont
- d) Nevezzen meg három szabályozási módszert! 4 pont



5. feladat
Sorolja fel, hogy milyen rétegenergiákat ismer!

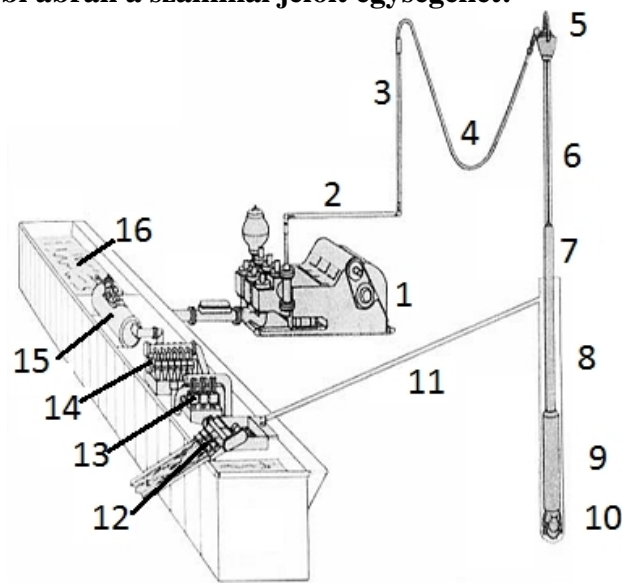
Összesen: 3 pont

6. feladat
Sorolja fel a szárazföldi fúróberendezések fő részegységeit!

Összesen: 10 pont

7. feladat
Nevezze meg az alábbi ábrán a számmal jelölt egységeket!

Összesen: 16 pont



- 1)
- 2)
- 3)
- 4)
- 5)
- 6)
- 7)
- 8)
- 9)

- 10)
- 11)
- 12)
- 13)
- 14)
- 15)
- 16)

8. feladat

Összesen: 4 pont

Részletesen, lépésről lépésre írja le a fúrós módszerrel történő lyukegyensúlyhelyreállítás folyamatát!