

A 27/2012 (VIII. 27.) NGM rendelet (12/2013. (III. 28.) NGM rendelet által módosított) szakmai és vizsgakövetelménye alapján.

Szakképesítés, azonosító száma és megnevezése

34 543 02	Asztalos
-----------	----------

Tájékoztató

A vizsgázó az első lapra írja fel a nevét!

Ha a vizsgafeladat kidolgozásához több lapot használ fel, a nevét valamennyi lapon fel kell tüntetnie, és a lapokat sorszámmal el kell látnia.

Használható segédeszköz: számológép, körz , vonalzó (léptékvonalzó, derékszög vonalzó pár, fejes vonalzó)

Értékelési skála:

81 – 100 pont	5 (jeles)
71 – 80 pont	4 (jó)
61 – 70 pont	3 (közepes)
51 – 60 pont	2 (elégéses)
0 – 50 pont	1 (elégtelen)

A javítási-értékelési útmutatótól eltér helyes megoldásokat is el kell fogadni.

A vizsgafeladat értékelési súlyaránya: 25%

1. feladat**Összesen: 10 pont**

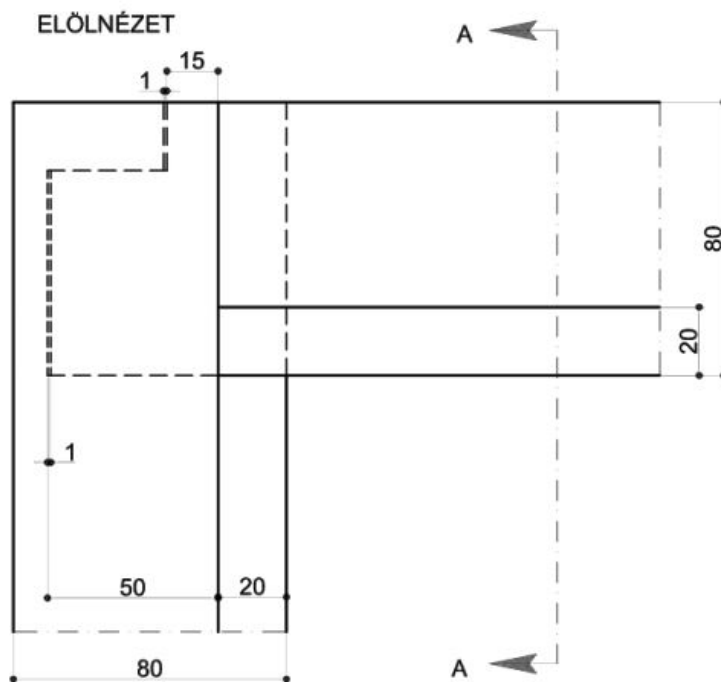
A rajzon egy fakeret darabja látható 1/3-os aljazással.

Nevezze meg szakszer en a fakötést!

Készítse el a vetületi ábrázolás szabályainak megfelelő en a hiányzó metszetet és oldalnézetet, valamint a felülnézetet is!

A feladatkiírásban nem szerepl információkat szakmailag helyesen Ön választhatja meg.

Fakötés megnevezése:.....

A-A metszet**Oldalnézet****Felülnézet**

2. feladat**Összesen: 10 pont**

Készítse el a T-kötés átmenő vésett csapolással, árkolással keretkötés axonometrikusan szerkesztett képét összeépített állapotban! Az osztó függ leges helyzet legyen! Egyméret (izometrikus) axonometriában szerkesszen! Jelölje a nem látható éleket is! Az anyag méreteit Ön válassza meg!

Megoldás:

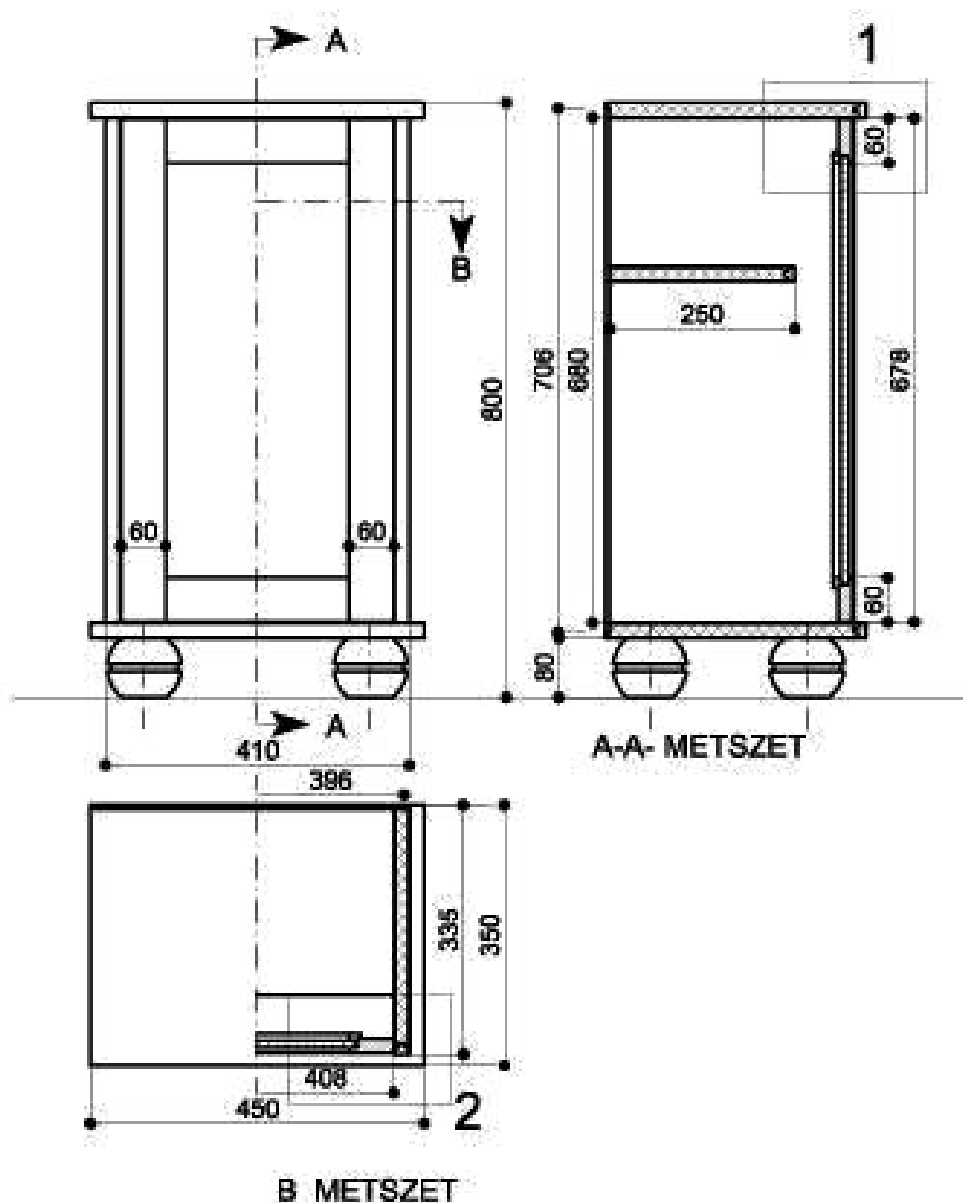
3. feladat

Összesen: 14 pont

Rajzolja meg a furnérozott kisszekrény 2. számú vízszintes metszeti csomópontját M=1:1 méretarányban, a szerkezeti kötések és az anyagjelölések feltüntetésével, méretezve!

A szekrény oldalfala két oldalon furnérozott, keményfa T-léccel ellátott, a szekrénykorpusz köldökcsappal összeépített. Az ajtókeret fenyő részáruból készül, keresztmetszete 60*20 mm, az ajtóban lévő lemezbetétet egy szintén fenyő beszegezőléc rögzíti.

A többi alkatrész méreteit Ön határozza meg, és a feladatkiírásban nem szereplő információkat szakmailag helyesen szabadon választhatja meg.



Megoldás: 2. számú csomópont

4. feladat

Összesen: 3 pont

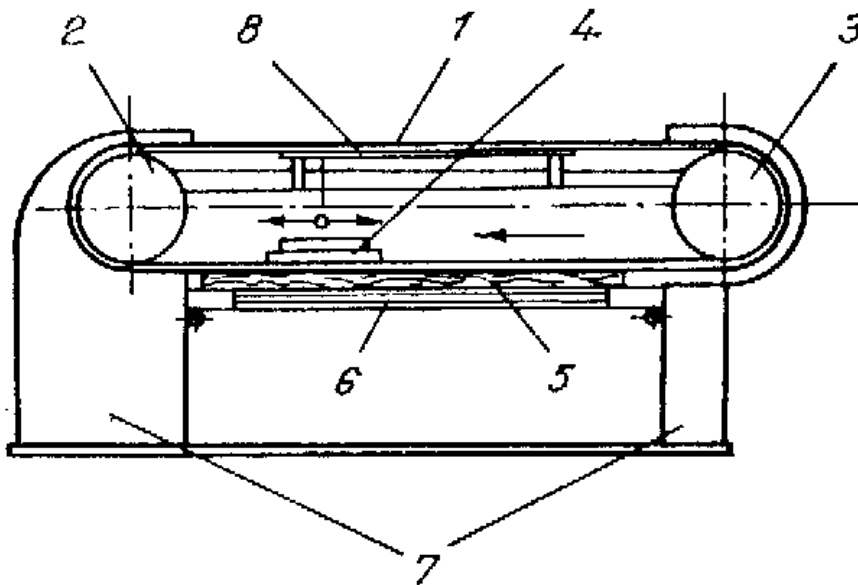
Egészítse ki az alábbi mondatot!

A harántirányú forgácsolás az a megmunkálási művelet, amikor a forgácsolás síkjaa fa rostjaival, a forgácsolás iránya pedig, vagy a fa rostjaira.

5. feladat

Összesen: 5 pont

Nevezze meg az ábrán látható gépet, és számozott részei nevét írja a pontozott vonalakra!



A gép megnevezése:.....

A gép részei:

1.

5.

2.

6.

3.

7.

4.

8.

6. feladat**Összesen: 8 pont**

Sorolja fel az egyenget gyalugép legfontosabb részeit! Írja le az egyenget gyalugép beállításának sorrendjét!

Egyenget gyalugép legfontosabb részei:

-
-
-
-
-
-
-

Egyenget gyalugép beállításának sorrendje:

-
-
-
-
-

7. feladat**Összesen: 4 pont**

Körf részgépen 40 mm vastag k risfa anyagot f részelnék 300 mm átmér j körf részlappal. A körf részgép szerszámorsójának fordulatszáma 2800 1/min. Számítsa ki a vágósebességet!

8. feladat**Összesen: 9 pont**

A szalagesiszológép tárcsáinak átmér je 350 mm, a tengelytávolságuk 2400 mm. A csiszolási sebesség 25m/s . A hajtómotor fordulatszáma 2880 1/min, a motoron lévő ékszíjtárcsa átmér je 150 mm.

- a, Számítsa ki a csiszolótárcsára szerelt ékszíjtárcsa átmér jét !
b, Határozza meg a végtelenített csiszolópapír hosszát!

9. feladat**Összesen: 3 pont**

Egészítse ki a hiányos mondatot!

A fa méretváltozását a víz mennyiségének változása okozza.
Ez a víz a sejttalálható. A fa akkor kezd zsugorodni, ha a nedvességtartalma kb. % alá csökken.

10. feladat**Összesen: 3 pont****Írja le, hogy mi a hatása a csersavnak!****11. feladat****Összesen: 3 pont****Hogyan befolyásolja a nedvességtartalom a fa keménységét? Húzza alá a helyes választ!**

- A. A keménységet a nedvességtartalom nem befolyásolja.
 B. Ha n a nedvességtartalom, n a keménység is.
 C. A kötött víz mennyiségének növekedése a keménység csökkenését okozza.

12. feladat**Összesen: 6 pont****Húzza alá a gy r sliakcsú fákat!**

- | | |
|---------------------|----------|
| a. eper | g. tölgy |
| b. dió | h. bükk |
| c. platán | i. akác |
| d. szelíd gesztenye | j. k ris |
| e. juhar | k. szil |
| f. nyír | l. éger |

13. feladat**Összesen: 3 pont****Sorolja fel a ragasztás során fellép er ket!**

-
-
-

14. feladat**Összesen: 6 pont****Írja le a furnérozás technológiáját, részletezze m veleteit!**

-
-
-
-
-
-

15. feladat

Összesen: 5 pont

Asztallapok furnérozását végzi.

Számítsa ki, hogy hány kg bekevert ragasztóanyag szükséges 80 db asztallap (1400 mm hosszú és 800 mm széles) furnérozásához, ha a fajlagos ragasztóanyag felhasználás 200 g/m²?

16. feladat

Összesen: 3 pont

Ismertesse a pácolás célját!

.....
.....
.....

17. feladat

Összesen: 5 pont

Sorolja fel a m gyantalakkok fajtáit!

-
-
-
-
-